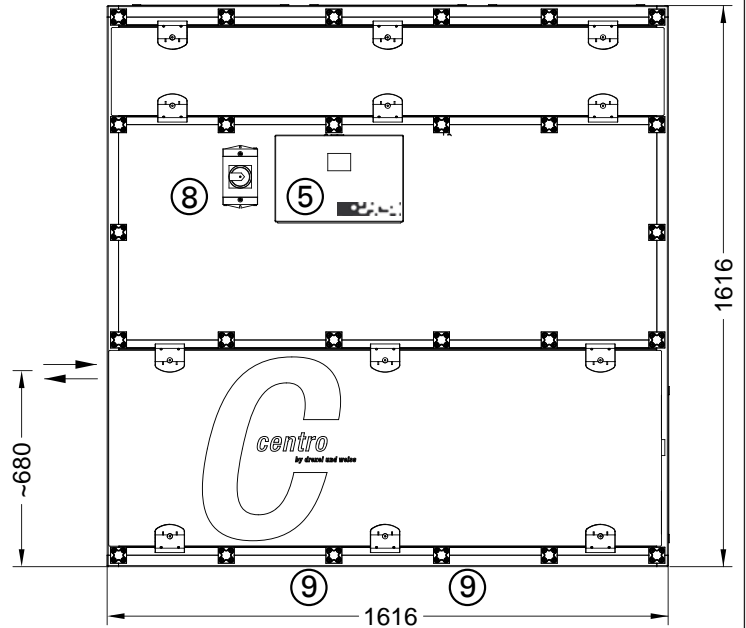
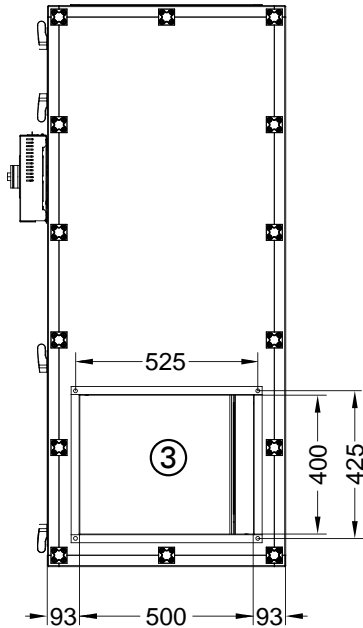
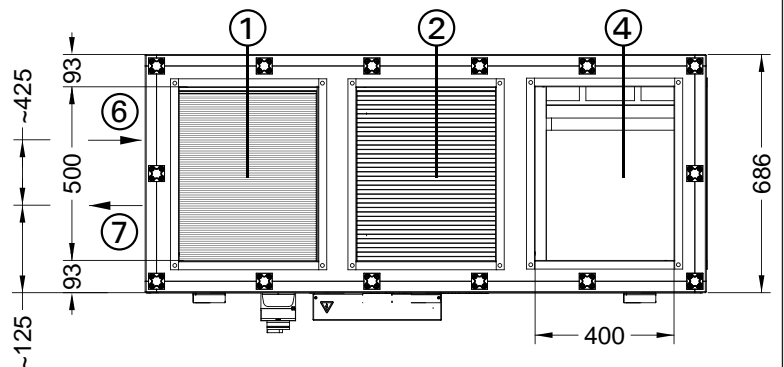


aerosilent centro-O - ohne Vorwärmung, für externe Frostfreihaltung
aerosilent centro-V - mit Vorwärmung (Sole)
aerosilent centro-E - mit elektrischer Vorwärmung

Rechtsausführung



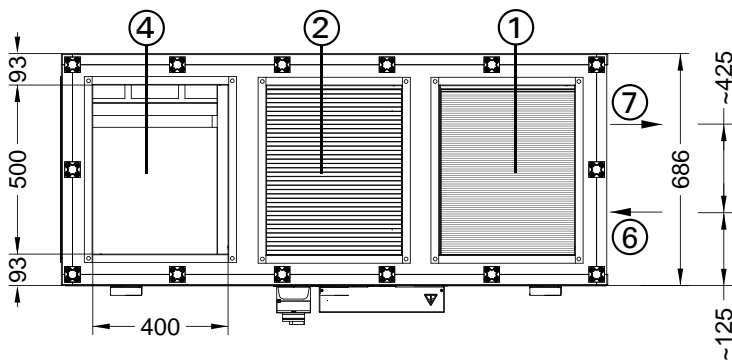
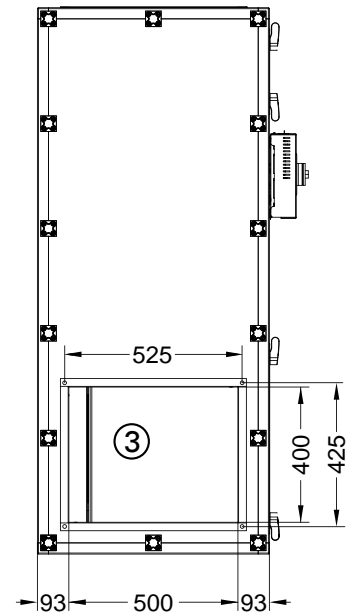
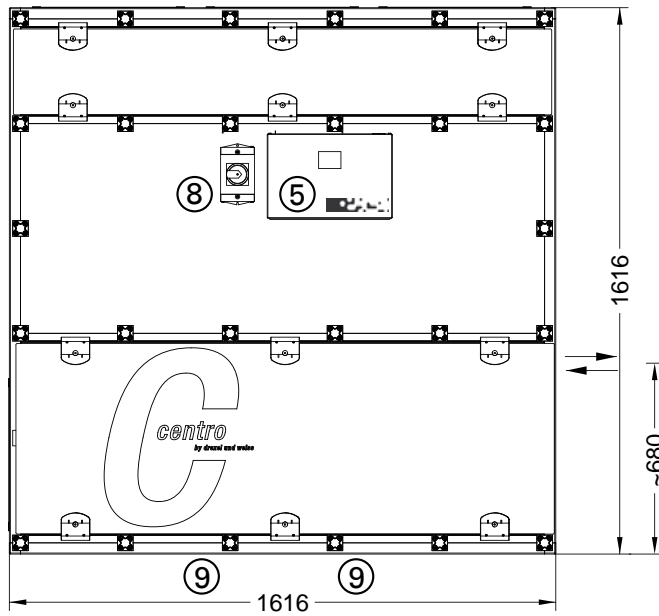
- 1 Außenluft (500x400 mm)
- 2 Abluft (500x400 mm)
- 3 Fortluft (500x400 mm)
- 4 Zuluft (500x400 mm)
- 5 Steuerung
- 6 AUL Wärmetauscher Eintritt CU Ø 28 (Variante -V)
- 7 AUL Wärmetauscher Austritt CU Ø 28 (Variante -V)
- 8 Revision Hauptschalter
- 9 Kondensatablauf 3/4" AG



aerosilent centro 1350 R-O 150.8210
aerosilent centro 1350 L-O 150.8220
aerosilent centro 1350 R-V 150.8230
aerosilent centro 1350 L-V 150.8240
aerosilent centro 1350 R-E 150.8250
aerosilent centro 1350 L-E 150.8260

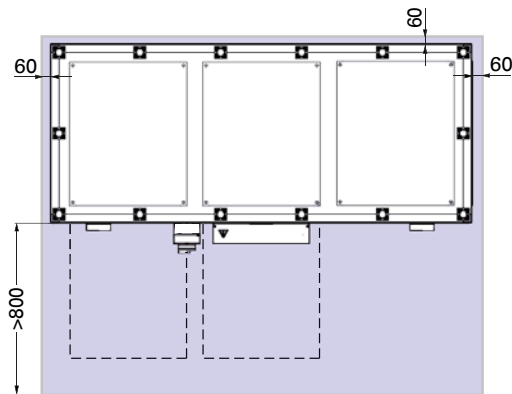


Linksausführung

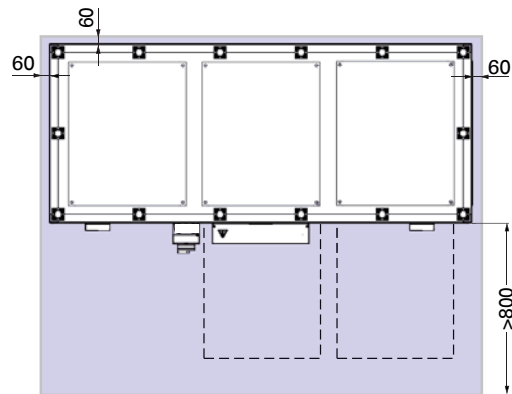


- 1 Außenluft (500x400 mm)
- 2 Abluft (500x400 mm)
- 3 Fortluft (500x400 mm)
- 4 Zuluft (500x400 mm)
- 5 Steuerung
- 6 AUL Wärmetauscher Eintritt CU Ø 28 (Variante -V)
- 7 AUL Wärmetauscher Austritt CU Ø 28 (Variante -V)
- 8 Revision Hauptschalter
- 9 Kondensatablauf 3/4" AG

Mindestfreiraum aerosilent centro 1350:

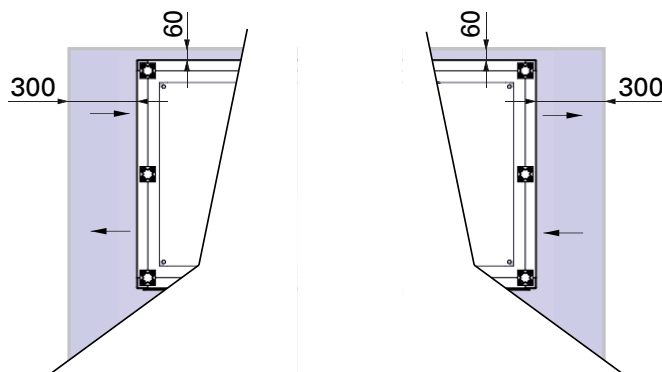


Rechtsausführung



Linksausführung

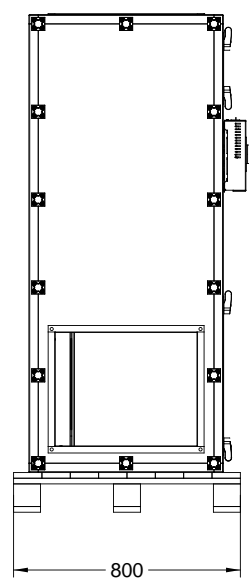
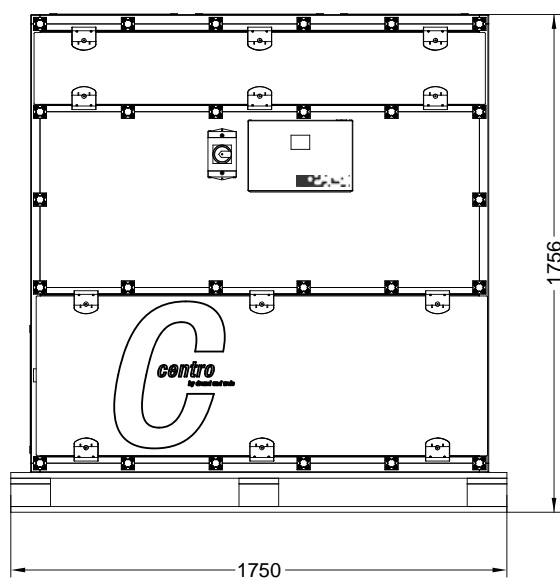
Freiraum seitlich bei Type XXXX-V (Anschluss Sole):



Rechtsausführung

Linksausführung

Einbringmaße



Technische Daten

	<i>aerosilent centro 1350</i>
Nennluftmenge	1350 m ³ /h
Maximalluftmenge bei 230 Pa extern	1960 m ³ /h
interner Druckverlust bei Nennluftmenge	190 Pa
max. externer Druckverlust bei Nennluftmenge	540 Pa
Fortluftseitiger Wärmebereitstellungsgrad des Lüftungsmoduls, effektiv nach PHI	85%
Leistungsaufnahme der Ventilatoren bei Nennluftmenge und 230 Pa extern	540 W
Stromaufnahme der Ventilatoren bei Nennluftmenge	2,4 A
Maximale Leistungsaufnahme der Ventilatoren (total)	1000 W
Maximale Stromaufnahme der Ventilatoren (total)	4,4 A
Type-O (ohne Vorwärmung):	
Netzversorgung	230 VAC / 50 Hz
Empfohlene Vorsicherung	13 A
Gewicht aerosilent centro O	300 kg
Type-V (mit Vorwärmung, Sole):	
Netzversorgung	230 VAC / 50 Hz
Empfohlene Vorsicherung	13 A
Leistung des Wärmetauschers Sole/Außenluft bei 0°/-12°C	3,7 kW
Durchflussmenge Sole bei ΔT=3K	19 l/min
Druckabfall	3 kPa
Gewicht aerosilent centro V	310 kg
Type-E (mit elektrischer Vorwärmung):	
Netzversorgung	400 VAC / 50 Hz
Empfohlene Vorsicherung	16 A
Maximale Leistung des Vorheizregisters	6 kW
Gewicht aerosilent centro E	310 kg
Akustische Daten bei Nennluftmenge und 230Pa extern:	
Schalldruckpegel am Gehäuse (1 m Abstand)	50 dB(A)
Schalleistungspegel Zuluft in dB	
63 Hz	67 dB
125 Hz	64 dB
250 Hz	56 dB
500 Hz	50 dB
1 kHz	46 dB
2 kHz	46 dB
4 kHz	46 dB
8 kHz	47 dB
Summe, A-bewertet	56 dB(A)
Schalleistungspegel Abluft in dB	
63 Hz	67 dB
125 Hz	68 dB
250 Hz	67 dB
500 Hz	64 dB
1 kHz	60 dB
2 kHz	57 dB
4 kHz	56 dB
8 kHz	52 dB
Summe, A-bewertet	66 dB(A)